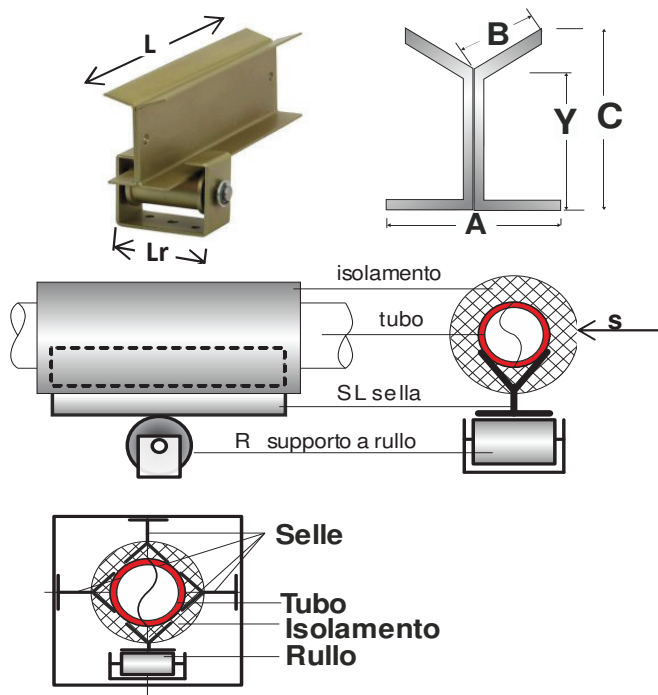


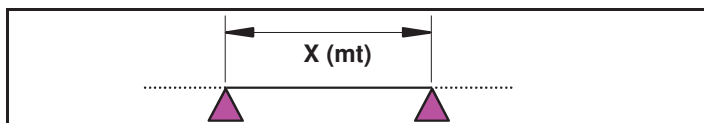
TR 101

RULLI DI SUPPORTO TUBAZIONI

SELLE PER RULLI								
codice	Modello	carico Kg	Ø max tubo	mm				
				A	B	C	L	S
TR19001	SL 10	600	80	60	25	8	200	40
TR19002	SL 20	1000	180	60	35	95	300	60
TR19003	SL 30	1500	300	92	60	125	300	80
TR19004	SL 40	2500	500	135	90	170	300	110



codice	Modello	Carico Kg	Ø tubi		Lr mm	sella
			min	MAX		
TR10101	OS 60	600	0	80	88	SL 10
TR10102	OS 75	1000	80	180	108	SL 20
TR10103	OS 100	1500	180	300	150	SL 30
TR10104	OS 120	2500	300	500	210	SL 40
TR10201	OSS 60	600	0	80	142	SL 10
TR10202	OSS 75	1000	80	180	155	SL 20
TR10203	OSS100	1500	180	300	195	SL 30
TR10204	OSS120	2500	300	500	250	SL 40
TR10501	OL 40	600	0	160	89	
TR10502	OL 60	600	50	160	117	
TR10503	OL 100	1000	50	150	142	
TR10504	OL 150	2000	100	300	180	
TR10508	OL 200	3200	200	500	245	
TR12001	OD 50	500	50	100	105	
TR12002	OD 100	1000	100	180	142	
TR12004	OD 150	2000	150	250	180	
TR12005	OD 200	3200	200	350	245	
TR12501	ODS 50	500	50	100	171	
TR12502	ODS100	1000	100	180	204	
TR12503	ODS150	2000	150	250	240	
TR12504	ODS200	3200	200	350	297	
TR13001	OM100	2000	200	350	190	
TR13002	OM150	4000	350	500	250	
TR13003	OM200	7000	500	650	310	
TR13004	OM250	13000	650	800	380	
TR13502	OMS 2	2000	200	350	250	
TR13504	OMS 4	4000	350	500	310	
TR13506	OMS 6	7000	500	650	370	
TR13508	OMS 8	13000	650	800	440	
TR14000	OC 0	2500	115	250	200	
TR14002	OC 2	5000	150	400	270	
TR14004	OC 4	8000	400	800	425	
TR14006	OC 6	15000	800	1200	600	
TR14008	OC 8	25000	1200	1600	790	
TR14010	OC 10	35000	1600	2000	940	



DISTANZA MASSIMA TRA I SUPPORTI A RULLO "X" in mt

Tubo DN	Tubi non isolati		Tubi isolati esternamente			
	c/ liquido	c/ vapore	con liquido		con vapore	
	≤ 160°C	≤ 160°C	≤ 315°C	≥ 316°C	≤ 315°C	≥ 316°C
15	2,5	3,0	2,2	1,7	2,8	2,5
25	3,0	3,5	2,5	2,0	3,1	2,8
32	3,5	4,0	3,1	2,6	3,6	3,1
50	4,0	4,5	3,6	3,2	4,1	3,8
65	4,3	5,5	4,1	3,5	5,5	4,5
80	4,5	6,0	4,5	4,0	5,5	4,8
100	5,0	6,0	4,7	4,2	5,6	5,1
125	5,5	6,5	5,5	4,8	6,2	5,8
150	6,0	7,5	5,8	5,0	7,1	6,3
175	6,5	8,0	6,1	5,3	7,6	6,8
200	7,0	8,5	6,5	5,6	8,0	7,2
250	7,5	10,0	7,5	6,5	9,5	8,5
300	8,0	10,5	7,9	7,0	10,2	9,0
350	9,0	11,5	8,6	7,6	10,8	9,6
400	9,5	12,5	9,0	8,2	11,8	10,5
450	10,0	13,5	9,5	8,5	12,5	11,1
500	10,5	14,0	10,2	9,1	13,2	11,6
600	11,5	15,0	11,0	9,6	14,3	12,6

