

3.09

**VALVOLE DI SICUREZZA A MOLLA FILETTATE  
IN BRONZO PN 25  
OMOLOGATE PED**

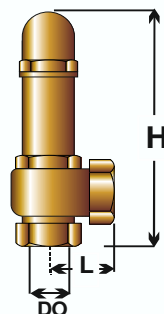


VALVOIND Srl Via Pascoli, 5 - 24060 Bagnatica (Bergamo) Tel. 035.681919-Fax. 035.684461

VS 116

**VALVOLA DI SICUREZZA IN BRONZO - collaudata e tarata PED - PN 25  
filettata - a scarico convogliato - a squadra - con cappuccio - tenuta in PTFE**

Codici	VS 11604	VS 11605	VS 11606
Ø	1/2"	3/4"	1"
ØD0 (mm)	15	19	25
L (mm)	39	45	51
H (mm)	128	160	175
Area (cm <sup>2</sup> )	1,295	1,980	4,190



Fluidi	Acqua, vapore d'acqua, gas.
Temperatura di utilizzo	Da -10°C a + 220°C
Pressione massima di utilizzo	25 bar
Coefficiente di efflusso K	0.05
Sovrapressione di taratura	10% della pressione di taratura
Contropressione massima	1.013 bar

A	Area della minima sezione	cm <sup>2</sup>
C	Coefficiente di espansione	0.637
K	Coefficiente di efflusso	0.05 x valv. Ord.
M	Massa molecolare del fluido	Kg/Kmol
p <sub>o</sub>	Pressione di taratura	bar
p <sub>b</sub>	Pressione a valle dell'otturatore	bar
P1	Pressione assoluta di taratura	bar
q	Portata massima da scaricare	Kg/ora
Q <sub>m</sub>	Portata massima da scaricare	m <sup>3</sup> /ora
T1	Temperatura in K del fluido	K
v <sub>o</sub>	Volume specifico	m <sup>3</sup> /kg
V1	Volume specifico alle condizioni p1 e T1 in gradi kelvin	m <sup>3</sup> /kg
Z1	Fattore di comprimibilità del fluido alle condizioni P1 e T1	Z=1

**PED - direttiva 97/23/CE tabella 6, categoria IV**

La portata è stata calcolata utilizzando le seguenti formule:

$$q = 0.9 * K * 1138 * C * \sqrt{\frac{P1}{V1}} * A$$

$$q = \frac{(0.9 * K * 3949 * C * P1 * A)}{\sqrt{\frac{Z1 * T1}{M}}}$$

$$Q_m = 1.61 * K * A * \sqrt{\frac{(p_o - p_b)}{v_o}}$$

**VAPORE**

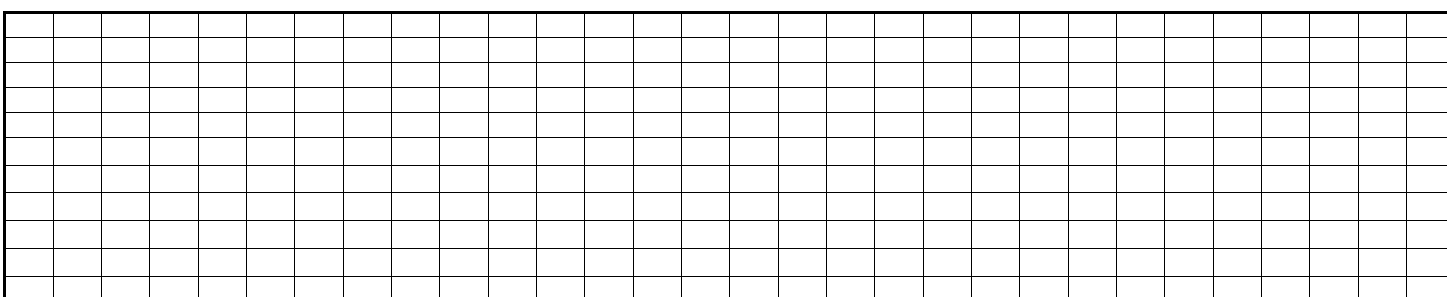
**ARIA - GAS**

**ACQUA**

P <sub>0</sub>	V1	1/2"	3/4"	1"
		Portata di scarico [Kg/ora]		
1	0,881	6,36	9,73	20,59
2	0,602	9,43	14,42	30,51
3	0,472	12,3	18,81	39,8
4	0,383	15,27	23,35	49,42
5	0,322	18,23	27,87	58,98
6	0,272	21,43	32,77	69,34
7	0,24	24,39	37,29	78,91
8	0,215	27,33	41,79	88,43
9	0,194	30,33	46,37	98,13
10	0,177	33,3	50,92	107,75
11	0,163	36,25	55,42	117,27
12	0,151	39,2	59,93	126,82
13	0,141	42,14	64,43	136,34
14	0,132	45,08	68,93	145,87
15	0,124	48,04	73,46	155,45
16	0,117	51,01	77,99	165,04
17	0,11	54,04	82,62	174,84
18	0,104	57,1	87,3	184,74
19	0,099	60,04	91,8	194,27
20	0,095	62,81	96,03	203,22
21	0,09	66,05	100,98	213,7
22	0,087	68,69	105,02	222,24
23	0,083	71,83	109,83	232,42
24	0,08	74,68	114,18	241,62
25	0,076	78,13	119,46	252,81

P <sub>0</sub>	V1	1/2"	3/4"	1"
		Portata di scarico [Kg/ora]		
1	8,29	12,68	26,83	
2	12,41	18,98	40,17	
3	16,53	25,28	53,5	
4	20,65	31,58	66,83	
5	24,77	37,88	80,16	
6	28,89	44,18	93,49	
7	33,01	50,48	106,82	
8	37,13	56,78	120,15	
9	41,25	63,08	133,48	
10	45,37	69,38	146,81	
11	49,5	75,68	160,14	
12	53,62	81,98	173,47	
13	57,74	88,27	186,8	
14	61,86	94,57	200,13	
15	65,98	100,87	213,47	
16	70,1	107,17	226,8	
17	74,22	113,47	240,13	
18	78,34	119,77	253,46	
19	82,46	126,07	266,79	
20	86,58	132,37	280,12	
21	90,7	138,67	293,45	
22	94,82	144,97	306,78	
23	98,94	151,27	320,11	
24	103,06	157,57	333,44	
25	107,18	163,87	346,77	

P <sub>0</sub>	V1	1/2"	3/4"	1"
		Portate di scarico mc/h		
1	1	1,6	3,4	
2	3,3	5	10,7	
3	4,7	7,1	15,1	
4	5,7	8,7	18,5	
5	6,6	10,1	21,3	
6	7,4	11,3	23,9	
7	8,1	12,3	26,1	
8	8,7	13,3	28,2	
9	9,3	14,3	30,2	
10	9,9	15,1	32	
11	10,4	15,9	33,7	
12	10,9	16,7	35,4	
13	11,4	17,5	36,9	
14	11,9	18,2	38,5	
15	12,3	18,9	39,9	
16	12,8	19,5	41,3	
17	13,2	20,2	42,7	
18	13,6	20,8	44	
19	14	21,4	45,3	
20	14,4	22	46,5	
21	14,7	22,5	47,7	
22	15,1	23,1	48,9	
23	15,5	23,6	50	
24	15,8	24,2	51,2	
25	16,1	24,7	52,3	



3.10

**VALVOLE DI SICUREZZA A MOLLA FILETTATE  
IN BRONZO PN 16  
OMOLOGATE PED**

VALVOIND Srl Via Pascoli, 5 - 24060 Bagnatica (Bergamo) Tel. 035.681919-Fax. 035.684461

**Valvoind**

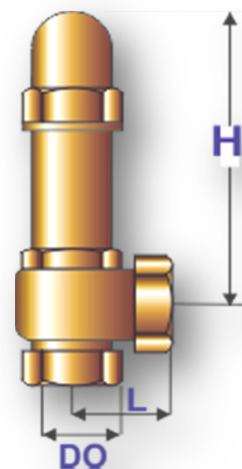
valvole industriali

**VS 115**

**VALVOLA DI SICUREZZA IN OTTONE - collaudata e tarata PED - PN 16  
filettata - a scarico convogliato - a squadra - con cappuccio - tenuta in PTFE**

Codici	VS 11503	VS 11504	VS 11505	VS 11506	VS 11507	VS 11508	VS 11509	VS 11510	VS 11511	VS 11512
<b>DN</b>	<b>3/8"</b>	<b>1/2"</b>	<b>3/4"</b>	<b>1"</b>	<b>1 1/4"</b>	<b>1 1/2"</b>	<b>2"</b>	<b>2 1/2"</b>	<b>3"</b>	<b>4"</b>
<b>DO (mm)</b>	10	15	19	25	32	38	48	64	75	100
<b>L (mm)</b>	30	30	36	47	57	62	72	80	92	110
<b>H (mm)</b>	125	128	160	175	195	225	245	285	300	380
<b>Area (cm<sup>2</sup>)</b>	0,400	1,295	1,980	4,190	7,450	10,930	16,990	30,110	41,880	74,200
<b>Bar A</b>	<b>PORTATA DI SCARICO di ACQUA in mc/h</b>									
1	0,696	2,255	3,448	7,297	12,974	19,04	29,59	52,44	72,94	129,22
2	0,985	3,189	4,876	10,319	18,348	26,920	41,845	74,159	103,148	182,750
3	1,205	3,906	5,972	12,639	22,472	32,970	51,250	90,286	126,330	223,823
4	1,393	4,510	6,896	14,954	25,949	38,070	59,18	104,88	145,87	258,45
5	1,557	5,043	7,710	16,316	29,012	42,563	66,162	117,255	163,090	288,951
6	1,706	5,524	8,446	17,874	31,781	46,626	72,477	128,446	178,656	316,530
7	1,843	5,967	9,123	19,306	34,327	50,36	81,09	138,74	192,97	341,89
8	1,970	6,378	9,753	20,639	36,697	53,839	83,690	148,317	206,294	365,497
9	2,089	6,765	10,344	21,891	38,923	57,105	88,767	157,314	218,809	387,670
10	2,202	7,131	10,904	23,075	41,028	60,19	93,57	165,82	230,64	408,64
11	2,310	7,479	11,436	24,201	43,031	63,132	98,135	173,917	241,901	428,583
12	2,413	7,812	11,945	25,277	44,945	65,939	102,499	181,651	252,658	447,642

DN	3/8"	1/2"	3/4"	1"	1 1/4"	1 1/2"	2"	2 1/2"	3"	4"
<b>Bar A</b>	<b>PORTATA DI SCARICO di VAPORE SATURO in Kg/h</b>									
1	1,297	6,360	9,730	20,590	36,620	53,72	83,51	147,99	205,84	364,69
2	2,910	9,430	14,420	30,510	54,250	79,590	123,720	219,260	304,970	540,330
3	3,800	12,300	18,810	39,800	70,760	103,820	161,380	285,990	397,790	704,770
4	4,720	15,270	23,350	49,420	87,870	128,91	200,38	355,12	493,94	875,12
5	5,630	18,230	27,870	58,980	104,870	153,860	239,170	423,860	589,540	1044,510
6	6,620	21,430	32,770	69,340	123,290	180,880	281,160	498,280	693,050	1227,900
7	7,530	24,390	37,290	78,910	140,310	205,85	319,98	567,08	788,75	1397,45
8	8,440	27,330	41,790	88,430	157,240	230,680	358,580	635,490	883,900	1566,030
9	9,370	30,330	46,370	98,130	174,480	255,980	397,910	705,190	980,840	1737,790
10	10,290	33,300	50,920	107,750	191,580	281,08	436,92	774,31	1076,99	1908,13
11	11,200	36,250	55,420	117,270	208,520	305,920	475,540	842,760	1172,190	2076,800
12	12,110	39,200	59,930	126,820	225,490	330,820	514,250	911,360	1267,610	2245,850
13	13,050	42,240	64,590	136,680	243,020	356,55	554,23	982,21	1366,16	2420,46
14	13,960	45,200	69,110	146,260	260,050	381,530	593,060	1051,030	1461,880	2590,050
15	14,880	48,180	73,670	155,890	277,180	406,650	632,110	1120,240	1558,150	2760,610
16	15,800	51,140	78,190	165,460	294,200	431,63	670,94	1189,05	1653,85	2930,18



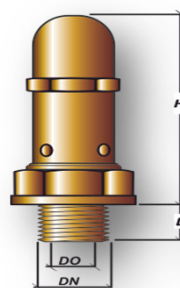
**PED -  
direttiva 97/23/CE  
tabella 6  
categoria IV**

**VS 120**

**VALVOLA DI SICUREZZA IN OTTONE PER ARIA - COLLAUDATA PED - PN 16  
filettata - a scarico libero - tenuta Teflon - con cappuccio**

Codice	VS12003	VS12004	VS12005	VS12006	VS12007	VS12008	VS12009
<b>DN</b>	<b>3/8"</b>	<b>1/2"</b>	<b>3/4"</b>	<b>1"</b>	<b>1 1/4"</b>	<b>1 1/2"</b>	<b>2"</b>
<b>DO (mm)</b>	10	13	19	24,5	31,5	38	48
<b>L (mm)</b>	12	12	16	19	20	23	26
<b>H (mm)</b>	85	93	118	132	147	163	175
<b>Area (cm<sup>2</sup>)</b>	0,400	0,930	1,980	4,190	7,450	10,930	16,990
<b>Bar A</b>	<b>PORTATA DI SCARICO di ARIA COMPRESSA in Kg./h</b>						
1	2,82	6,56	13,94	29,50	52,48	76,96	119,62
2	4,23	9,84	20,91	44,25	78,69	115,44	179,43
3	5,64	13,12	27,88	59,00	104,92	153,92	239,24
4	7,05	16,40	34,85	73,75	131,15	192,40	299,05
5	8,64	19,68	41,82	88,50	157,38	230,88	358,86
6	9,87	22,96	48,79	103,25	183,61	269,36	418,67
7	11,28	26,24	55,76	118,00	209,84	307,84	478,48
8	12,69	29,52	62,73	132,75	263,07	346,32	538,29
9	14,10	32,80	69,70	147,50	262,30	384,80	598,10
10	15,51	36,08	76,67	162,25	288,53	423,28	657,91
11	16,92	39,36	83,64	177,00	314,76	461,76	717,72
12	18,33	42,64	90,61	191,75	340,99	500,24	777,53

coefficiente di efflusso 0,1  
temperatura di esercizio 180°C  
campo di taratura 0,1/12 bar  
sovrapressione 0,1  
prova idraulica 25 bar  
contropressione max, 1 bar



**PED -  
direttiva 97/23/CE  
tabella 6  
categoria IV**



# 3.11

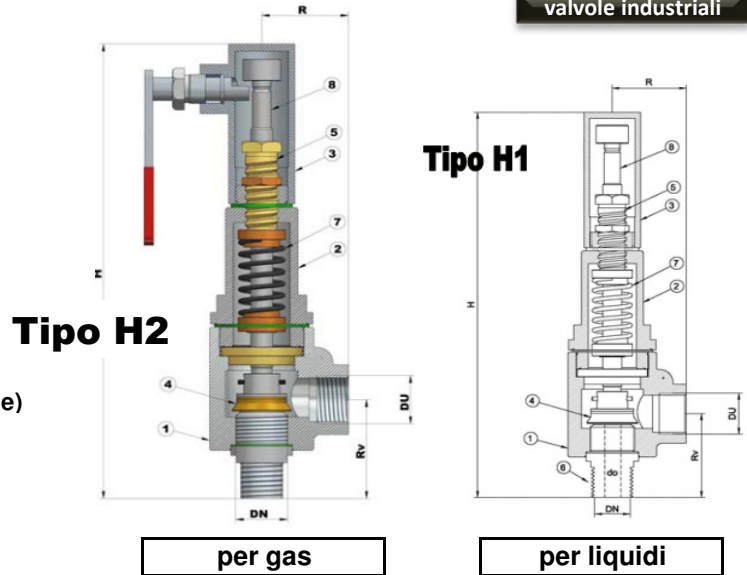
## VALVOLE DI SICUREZZA A MOLLA FILETTATE A SQUADRA - A SCARICO CONVOGLIATO OMOLOGATE PED - SERIE 500

**Valvoind**

valvole industriali

VALVOIND Srl Via Pascoli, 5 - 24060 Bagnatica (Bergamo) Tel. 035.681919-Fax. 035.684461

- Modello 500** : Valvole di sicurezza filettate a squadra a scarico convogliato - omologate PED - a richiesta collaudate e punzonate
- costruttore** : MAIETTI
- Impiego** : aria - acqua - vapore - azoto - fluidi compatibili
- Sovrapressione** : 10%
- Scarto di chius.** : 20%
- Campo di tarat.** : 0-40 bar
- Coeff. flusso K** : 0.79
- Temperatura** : -10 + 200°C (300°C con molla speciale)
- Attacchi** : filettati gas o NPT  
ingresso maschio  
uscita femmina



CODICI	DN	DU	do	AREA	alzata	R	RV	H	H	coeff. K	coeff. K
				cm <sup>2</sup>				x H2	x H1		liquidi
VS...03	3/8"	1"	10	0,785	4	53	65	290	271	0,8	0,55
VS...04	1/2"	1"	13	1,32	4	53	65	290	271	0,8	0,55
VS...05	3/4"	1"	18	2,54	7,5	53	70	290	271	0,8	0,55
VS...06	1"	1 1/2"	23	4,15	9	58	87	358	335	0,8	0,55
VS...07	1 1/4"	2"	30	7,06	12	74	87	370	350	0,8	0,55



POS.	CODICI	VS215..	VS216..	VS217..
	descrizione	GHISA	ACCIAIO CARB.	ACCIAIO INOX
1	CORPO	UNI EN GJS 400.15	ASTM A 216 WCB	ASTM A 351 CF8 M
2	CAPPELLO	UNI EN 10277	UNI EN 10277	ASTM A 351 CF8 M
3	CAPPUCCIO	EN 10025-S355J2G3	EN 10025-S355J2G3	ASTM A 351 CF8 M
4	OTTURATORE	AISI 316	AISI 316	AISI 316
5	VITE REGISTRO	OTTONE	OTTONE	AISI 316
6	BOCCAGLIO	AISI 316	AISI 316	AISI 316
7	MOLLA	ACCIAIO ARMONICO	ACCIAIO ARMONICO	AISI 316
8	ASTA	AISI 304/316	AISI 304/316	AISI 316

### PORTATE DI SCARICO

CODICI	...04	...05	...06	...07	CODICI	...04	...05	...06	...07	CODICI	...04	...05	...06	...07
Øent.	1/2"	3/4"	1"	1.1/4"	Øent.	1/2"	3/4"	1"	1.1/4"	Øent.	1/2"	3/4"	1"	1.1/4"
Øusc.	1"	1"	1 1/2"	2"	Øusc.	1"	1"	1 1/2"	2"	Øusc.	1"	1"	1 1/2"	2"
barg	VAPORE SATURO in Kg/h				barg	ARIA in Nmc/h				barg	ACQUA in Kg/h a 20°C			
0,4	62	119	195	333	0,4	99	189	310	528	0,4	1.988	3.827	6.249	10.632
0,5	68	132	228	367	0,5	109	211	345	588	0,5	2.232	4.279	6.987	11.889
1	103	197	324	551	0,75	109	211	345	588	0,75	2.734	5.241	8.559	14.562
1,5	128	246	401	683	1	162	312	510	868	1	3.332	6.389	10.432	17.749
2	163	313	512	872	1,5	194	393	643	1.094	1,5	4.082	7.826	12.777	21.740
3	218	418	683	1.162	2	261	500	817	1.391	2	4.962	9.512	15.532	26.424
5	326	626	1.022	1.739	3	350	672	1.098	1.868	3	6.077	11.651	19.023	32.364
8	487	934	1.525	2.595	4	440	844	1.379	2.347	5	7.846	15.042	24.559	41.783
10	594	1.139	1.859	3.163	5	530	1.017	1.661	2.826	8	9.924	19.027	31.066	52.853
11,76	687	1.317	2.151	3.660	8	801	1.535	2.507	4.266	10	11.096	21.273	34.733	59.092
14	805	1.544	2.522	4.291	10	982	1.882	3.074	5.230	12	12.155	23.304	38.048	64.733
18	1.017	1.950	3.185	5.418	12	1.163	2.230	3.642	6.196	14	13.129	25.171	41.097	69.920
20	1.123	2.153	3.516	5.982	14	1.345	2.579	4.211	7.165	18	14.887	28.542	46.601	79.284
22	1.228	2.354	3.844	6.540	18	1.710	3.279	5.354	9.110	20	15.693	30.086	49.122	83.573
24	1.334	2.557	4.175	7.104	20	1.894	3.631	5.928	10.086	24	17.191	32.958	53.812	91.552
28	1.546	2.965	4.842	8.238	24	2.262	4.337	7.081	12.047	28	18.569	35.600	58.124	98.889
30	1.652	3.168	5.174	8.802	28	2.632	5.046	8.239	14.018	30	19.221	36.850	60.165	102.361
36	1.970	3.778	6.168	10.495	30	2.818	5.402	8.820	15.007	32	19.851	38.058	62.139	105.719
38	2.077	3.983	6.503	11.064	38	3.565	6.835	11.160	18.988	38	21.633	41.474	67.716	115.207
40	2.184	4.188	6.839	11.635	40	3.753	7.196	11.749	19.989	40	22.195	42.552	69.476	118.201

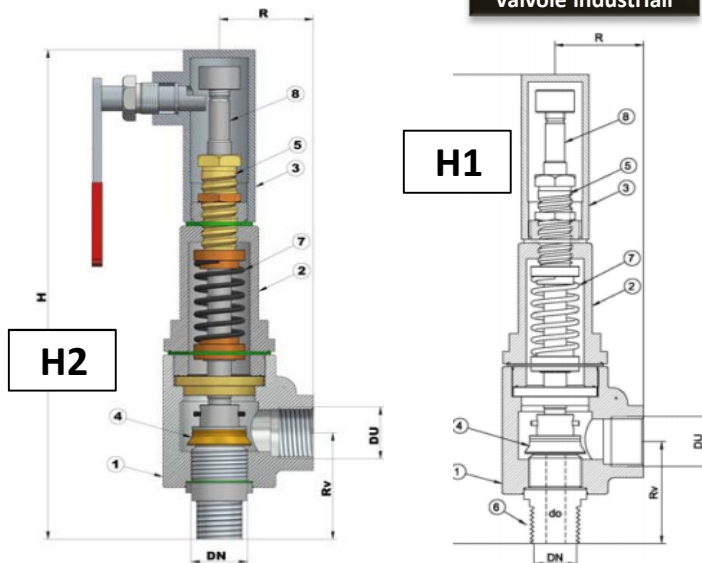
# 3.12

## VALVOLE DI SICUREZZA A MOLLA FILETTATE A SQUADRA - A SCARICO CONVOGLIATO OMOLOGATE PED SERIE 209



VALVOIND Srl Via Pascoli, 5 - 24060 Bagnatica (Bergamo) Tel. 035.681919-Fax. 035.684461

- Modello 209** : Valvole di sicurezza filettate a squadra a scarico convogliato omologate PED - a richiesta collaudate e punzonate
- costruttore** : MAIETTI
- Impiego** : aria - acqua - vapore - azoto - fluidi compatibili
- Sovrapressione** : 10%
- Scarto di chius.** : 20%
- Campo di tarat.** : 0-40 bar
- Coeff. flusso K** : 0.79
- Attacchi** : filettati ingresso/uscita Femmina gas o NPT



CODICI	DN	DU	do	AREA cm <sup>2</sup>	dc	alzata	R	RU	H	coeff. K	coeff. K liquidi
VS...04	1/2"	1 1/2"	15	1,76	29	5,5	54	71	300	0,79	0,5
VS...05	3/4"	1 1/2"	20	3,14	36	7	54	71	300	0,79	0,5
VS...06	1"	1 1/2"	20	3,14	36	7	54	71	300	0,79	0,5



POS.	CODICI descrizione	VS209.. GHISA	VS210.. ACCIAIO CARB.	VS211.. ACCIAIO INOX
1	CORPO	UNI EN 1561 GJL 250	ASTM A 216 WCB	ASTM A 351 CF8 M
2	CAPPELLO	UNI EN 1561 GJL 250	ASTM A 216 WCB	ASTM A 351 CF8 M
3	CAPPUCCIO	EN 10025-S355J2G3	EN 10025-S355J2G3	ASTM A 351 CF8 M
4	OTTURATORE	AISI 316	AISI 316	AISI 316
5	VITE REGISTRO	OTTONE	OTTONE	AISI 316
6	BOCCAGLIO	UNI EN 10277+AISI 316	UNI EN 10277+AISI 316	AISI 316
7	MOLLA	ACCIAIO ARMONICO	ACCIAIO ARMONICO	AISI 316
8	ASTA	AISI 304/316	AISI 304/316	AISI 316

CODICI	...04	...05	...06
Øent.	1/2"	3/4"	1"
Øusc.	1"	1"	1 1/2"
barg	VAPORE SATURO in Kg/h		
0,4	82	145	228
0,8	109	195	306
1	135	241	377
1,5	168	299	468
2	215	382	598
3	286	510	797
4	358	637	995
5	429	763	1.192
6	500	888	1.388
7	570	1.014	1.584
8	640	1.138	1.780
9	711	1.264	1.975
10	781	1.388	2.169
12	920	1.635	2.556
14	1.059	1.883	2.942
18	1.337	2.378	3.716
20	1.476	2.625	4.102
24	1.753	3.118	4.872
28	2.033	3.615	5.649
30	2.173	3.863	6.036
32	2.312	4.111	6.424
36	2.590	4.606	7.197
40	2.872	5.106	7.979

CODICI	...04	...05	...06
Øent.	1/2"	3/4"	1"
Øusc.	1"	1"	1 1/2"
barg	ARIA in Kg/h		
0,4	130	231	361
0,5	145	258	403
1	213	380	595
1,5	269	479	750
2	343	610	954
3	461	820	1.281
4	579	1.030	1.609
5	697	1.240	1.938
6	816	1.450	2.266
7	934	1.661	2.596
8	1.053	1.872	2.925
9	1.172	2.083	3.256
10	1.292	2.295	3.586
12	1.529	2.719	4.249
14	1.768	3.144	4.913
18	2.249	3.998	6.247
20	2.490	4.427	6.917
24	2.974	5.287	8.261
28	3.460	6.152	9.613
30	3.704	6.586	10.291
32	3.949	7.021	10.971
36	4.441	7.895	12.336
40	4.934	8.773	13.708

CODICI	...04	...05	...06
Øent.	1/2"	3/4"	1"
Øusc.	1"	1"	1 1/2"
barg	ACQUA in Kg/h a 20°C		
0,4	2.406	4.295	6.712
0,5	2.701	4.803	7.505
1	4.033	7.171	11.205
2	6.005	10.676	16.682
3	7.355	13.076	20.432
4	8.493	15.099	23.593
5	9.496	16.882	26.378
6	10.452	18.493	28.896
7	11.236	19.975	31.211
8	12.012	21.354	33.367
9	12.740	22.650	35.391
10	13.430	23.875	37.306
12	14.712	26.154	40.867
14	15.891	28.250	44.141
16	16.988	30.201	47.190
20	18.994	33.767	52.761
24	20.807	36.990	57.798
28	22.474	39.955	62.430
30	23.263	41.358	64.621
32	24.027	42.714	66.741
36	25.484	45.306	70.791
40	26.864	47.758	74.622

### 3.13

## VALVOLE DI SICUREZZA A MOLLA FLANGIATE A SQUADRA - A SCARICO CONVOGLIATO COLLAUDATE OMOLOGATE PED - CATEGORIA IV

**Valvoind**

valvole industriali

VALVOIND Srl Via Pascoli, 5 - 24060 Bagnatica (Bergamo) Tel. 035.681919-Fax. 035.684461

DN	20	25	32	40	50	65	80	100	125
da	40	40	50	65	80	100	125	150	200
do	18	23	30	38	47	61	74	93	99
A cm <sup>2</sup>	2,54	4,15	7,06	11,33	17,34	29,20	42,98	67,89	76,93
P max	40	40	40	40	40	34	32	24	

Codice	VS...05	VS...06	VS...07	VS...08	VS...09	VS...10	VS...11	VS...12	VS...13
--------	---------	---------	---------	---------	---------	---------	---------	---------	---------

DN	20	25	32	40	50	65	80	100	125
----	----	----	----	----	----	----	----	-----	-----

P(bar) **PORTATE DI SCARICO REALI DI VAPORE SATURO in Kg/h**

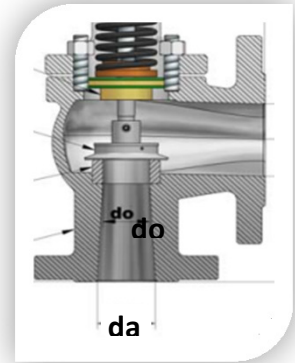
0,1	43	70	120	192	296	499	825	1.158	1.641
0,3	70	115	196	315	482	812	1.196	1.889	2.676
0,4	119	195	333	534	819	1.379	2.030	3.206	3.634
0,5	132	228	367	589	901	1.520	2.237	3.533	4.005
0,98	196	321	546	875	1.340	2.258	3.324	5.250	5.636
1,0	197	324	551	884	1.352	2.279	3.353	5.297	6.003
2,0	313	512	872	1.399	2.140	3.605	5.306	8.381	9.498
3,0	418	683	1.162	1.865	2.853	4.806	7.073	11.171	12.659
4,0	522	853	1.451	2.328	3.562	6.001	8.832	13.949	15.807
5,0	626	1.022	1.739	2.790	4.269	7.191	10.582	16.714	18.940
6,0	729	1.190	2.025	3.249	4.971	8.374	12.323	19.464	22.057
8,0	934	1.525	2.595	4.164	6.371	10.732	15.794	24.946	28.269
9,0	1.036	1.692	2.880	4.621	7.069	11.907	17.524	27.678	31.364
9,8	1.118	1.825	3.105	4.982	7.622	12.840	18.896	29.846	33.821
10,0	1.139	1.859	3.163	5.076	7.765	13.081	19.250	30.405	34.455
11,76	1.317	2.151	3.660	5.873	8.985	15.136	22.274	35.181	39.867
12,0	1.341	2.190	3.727	5.980	9.149	15.411	22.680	35.821	4.593
14,0	1.544	2.522	4.291	6.884	10.532	17.741	26.108	41.236	46.729
18,0	1.950	3.185	5.418	8.694	13.300	22.403	32.970	52.074	59.019
20,0	2.153	3.516	5.982	9.598	14.683	24.733	36.398	57.489	65.146
22,0	2.354	3.844	6.540	10.493	16.052	27.039	39.792	62.850	71.221
24,0	2.557	4.175	7.104	11.398	17.437	29.373	43.226	68.274	77.367
28,0	2.965	4.842	8.238	13.217	20.220	34.061	50.125	79.170	89.715
30,0	3.168	5.174	8.802	14.123	21.605	36.394	53.559	84.594	95.862
34,0	3.575	5.838	9.932	15.936	24.379	41.066	60.435	-	-
38,0	3.983	6.503	11.064	17.752	27.157	-	-	-	-
40,0	4.188	6.839	11.635	18.668	28.558	-	-	-	-

Codice	VS...05	VS...06	VS...07	VS...08	VS...09	VS...10	VS...11	VS...12	VS...13
--------	---------	---------	---------	---------	---------	---------	---------	---------	---------

DN	20	25	32	40	50	65	80	100	
----	----	----	----	----	----	----	----	-----	--

P(bar) **PORTATE DI SCARICO DI GAS ( kg/h - temp. = 20° C)**

0,1	64	104	177	285	436	736	1.084	1.712	2.695
0,3	109	180	306	491	751	1.266	1.864	2.944	4.169
0,4	190	310	528	847	1.297	2.185	3.215	5.079	5.756
0,5	211	345	588	944	1.444	2.434	3.582	5.658	6.411
1,0	312	510	868	1.393	2.131	3.591	5.285	8.347	9.458
2,0	500	817	1.391	2.232	3.414	5.752	8.465	13.370	15.148
3,0	672	1.098	1.868	2.998	4.587	7.726	11.371	17.960	20.346
4,0	844	1.379	2.347	3.765	5.760	9.704	14.281	22.556	25.551
5,0	1.017	1.661	2.826	4.534	6.936	11.684	17.195	27.158	30.761
6,0	1.190	1.942	3.305	5.303	8.113	13.666	20.112	31.766	35.979
7,0	1.362	2.225	3.785	6.074	9.291	15.652	23.034	36.381	41.202
8,0	1.535	2.507	4.266	6.845	10.472	17.640	25.959	41.002	46.432
9,0	1.709	2.790	4.748	7.618	11.653	19.630	28.889	45.629	51.668
10,0	1.882	3.074	5.230	8.391	12.837	21.614	31.822	50.262	56.910
12,0	2.230	3.642	6.196	9.941	15.208	25.618	37.701	59.547	67.413
14,0	2.579	4.211	7.165	11.496	17.586	29.624	43.596	68.857	77.941
18,0	3.279	5.354	9.110	14.617	22.361	37.666	55.431	87.551	99.072
20,0	3.631	5.928	10.086	16.183	24.757	41.703	61.373	96.934	109.674
24,0	4.337	7.081	12.047	19.329	29.569	49.809	73.302	115.776	130.954
28,0	5.046	8.239	14.018	22.491	34.406	57.957	85.292	134.714	152.332
30,0	5.402	8.820	15.007	24.078	36.834	62.046	91.310	144.219	163.057
34,0	6.117	9.988	16.992	27.264	41.708	70.256	103.392	-	-
38,0	6.835	11.160	18.988	30.465	46.605	-	-	-	-
40,0	7.196	11.749	19.989	32.072	49.063	-	-	-	-



# 3.14

## VALVOLE DI SICUREZZA A MOLLA FLANGIATE A SQUADRA - A SCARICO CONVOGLIATO OMOLOGATE PED - CATEGORIA IV

**Valvoind**

valvole industriali

VALVOIND Srl Via Pascoli, 5 - 24060 Bagnatica (Bergamo) Tel. 035.681919-Fax. 035.684461

DN	20	25	32	40	50	65	80	100	125
da	40	40	50	65	80	100	125	150	200
do	19	24	30	38	47	61	75	93	
A cm <sup>2</sup>	2,68	4,33	6,83	11,03	16,97	60,50	74,50	92,50	
P max	40	40	40	40	40	34	32	24	

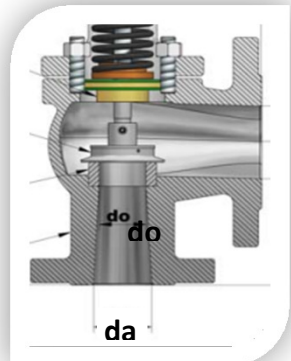
Codice	VS...05	VS...06	VS...07	VS...08	VS...09	VS...10	VS...11	VS...12	VS...13
--------	---------	---------	---------	---------	---------	---------	---------	---------	---------

DN	20	25	32	40	50	65	80	100	
----	----	----	----	----	----	----	----	-----	--

P(bar)	<b>PORTATE DI SCARICO DI ACQUA ( kg/h - temp. = 20° C )</b>								
--------	---	--	--	--	--	--	--	--	--

0,1	1.225	2.004	3.416	5.488	8.428	14.197	20.894	30.526	43.284
0,3	2.132	3.498	5.952	9.550	14.617	24.610	36.217	52.913	74.970
0,4	3.827	6.249	10.632	17.060	26.098	43.962	64.697	102.186	115.815
0,5	4.279	6.987	11.889	19.074	29.180	49.154	72.338	114.284	129.485
1,0	6.389	10.432	17.749	28.478	43.566	73.385	107.997	170.576	193.294
2,0	9.512	15.532	26.424	42.397	64.858	109.252	160.781	253.943	287.748
3,0	11.651	19.023	32.364	51.927	79.437	133.809	196.920	311.023	352.420
4,0	13.453	21.966	37.371	59.961	91.727	154.512	227.387	359.144	406.941
5,0	15.042	24.559	41.783	67.039	102.555	172.751	254.229	401.539	454.976
8,0	19.027	31.066	52.853	84.800	129.726	218.519	321.584	507.922	575.512
9,0	20.181	32.950	56.059	89.945	137.596	231.776	341.093	538.136	610.425
10,0	21.273	34.733	59.092	94.810	145.039	244.315	359.546	567.880	643.447
12,0	23.304	38.048	64.733	103.861	158.884	267.637	393.867	622.088	704.867
14,0	25.171	41.097	69.920	112.184	171.616	289.083	425.429	671.939	761.350
18,0	28.542	46.601	79.284	127.207	194.598	327.796	482.401	761.922	863.305
20,0	30.086	49.122	83.573	134.089	205.127	345.531	508.500	803.144	910.011
24,0	32.958	53.812	91.552	146.890	224.709	378.517	557.044	879.816	996.884
28,0	35.600	58.124	98.889	158.662	242.718	408.852	601.687	950.327	1.076.777
30,0	36.850	60.165	102.361	164.232	251.239	423.206	622.810	983.690	1.114.579
34,0	39.230	64.052	108.973	174.842	267.469	450.545	663.044	-	-
38,0	41.474	67.716	115.207	184.844	282.770	-	-	-	-
40,0	42.552	69.476	118.201	189.647	290.119	-	-	-	-

modelli		300	310 (PN 40)	410 (PN100)	320
codici	vapore	VS 230..	VS 231..	VS 232..	VS 233..
	acqua	VS 240..	VS 241..	VS 242..	VS 243..
	gas	VS 250..	VS 251..	VS 252..	VS 253..



### VS 300

### VALVOLA DI SFIORO PN 16 con scarico convogliato - a squadra

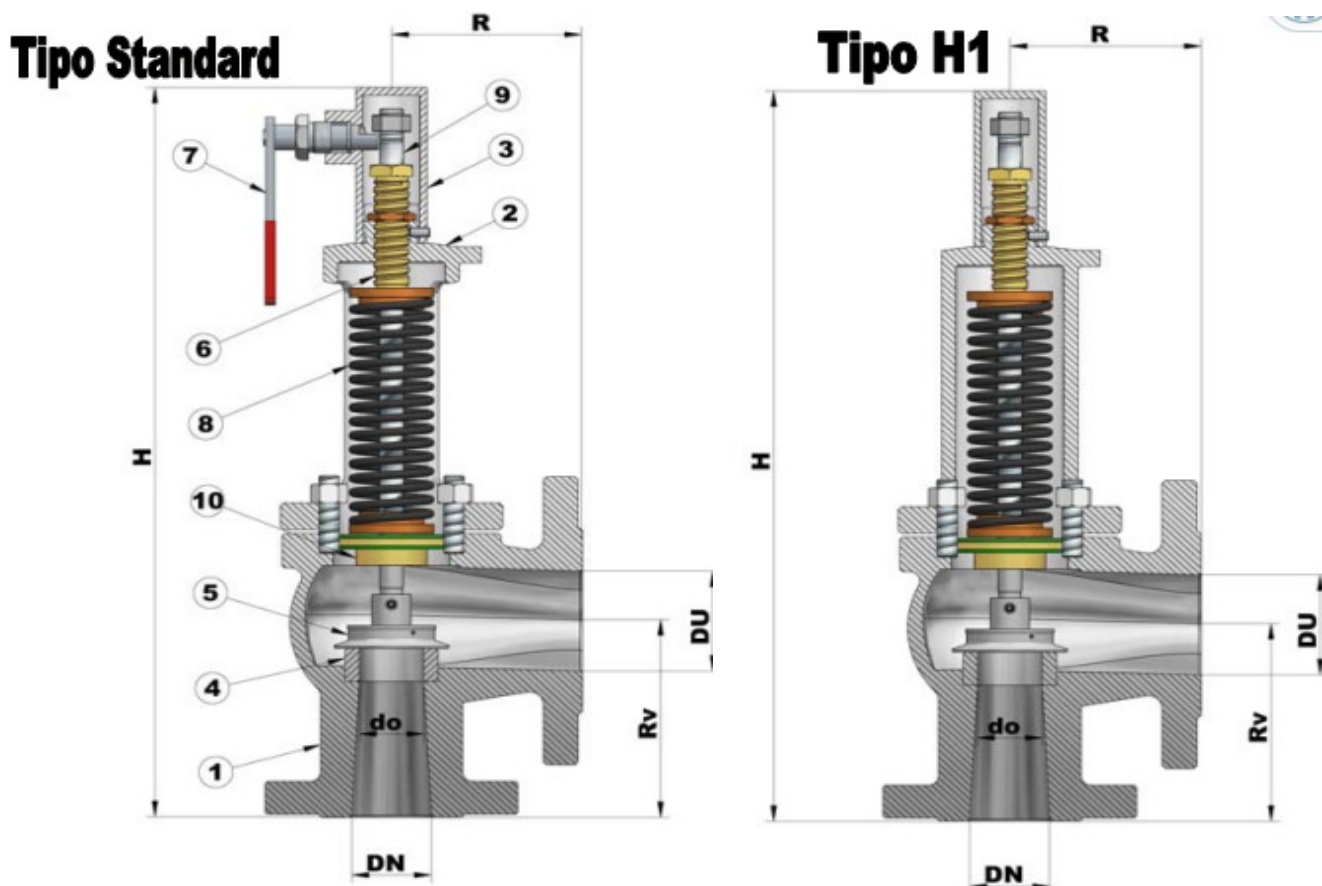
Vengono utilizzate per il mantenimento di una determinata pressione all'interno di un circuito. Sono identiche come struttura alle valvole di sicurezza ma con la differenza che l'apertura ha inizio al set point impostato ed è proporzionale alla pressione d'esercizio.

codici	attacchi	corpo
VS 301..	Filettata	ottone
VS 302..		ghisa
VS 303..		acc.carb
VS 304..		AISI
VS 310..	Flangiata	ghisa
VS 311..		acc.carb
VS 312..		AISI

Ø	3/8"	1/2"	3/4"	1"	1 1/4"	1 1/2"	2"
Codice	VS...03	VS...04	VS...05	VS...06	VS...07	VS...08	VS...09

DN	15	20	25	32	40	50	65
Codice	VS...04	VS...05	VS...06	VS...07	VS...08	VS...09	VS...10





POS.	modelli		300	310 (PN 40)	410 (PN100)	320
	codici	vapore	VS 230..	VS 231..	VS 232..	VS 233..
		acqua	VS 240..	VS 241..	VS 242..	VS 243..
		gas	VS 250..	VS 251..	VS 252..	VS 253..
DESCRIZIONE			MATERIALI			
1	CORPO		GHISA GJS 400,15	ASTM A 216 WCB	ASTM A 216 WCB	ASTM A 351 CF8M
2	CAPPELLO		UNI EN GJS 400.15	ASTM A 216 WCB	ASTM A 216 WCB	ASTM A 351 CF8M
3	CAPPUCCIO		UNI EN 1561 GJL250	UNI EN 1561 GJL250	UNI EN 1561 GJL250	ASTM A 351 CF8M
4	SEDE		AISI 316	AISI 316	AISI 316	AISI 316
5	OTTURATORE		AISI 316	AISI 316	AISI 316	AISI 317
6	VITE REGISTRO		OT. 58/ AISI 316	OT. 58/ AISI 316	OT. 58/ AISI 316	AISI 318
7	DADO ESAGONALE		OT. 58/ AISI 316	OT. 58/ AISI 316	OT. 58/ AISI 316	AISI 319
8	MOLLA		ACCIAIO ARMONICO	ACCIAIO ARMONICO	ACCIAIO ARMONICO	AISI 316 (MAX DN.10mm)
9	ASTA		AISI 304/316	AISI 304/316	AISI 304/316	AISI 316
10	PIATTELLO GUIDA		OT. 58/ AISI 316	OT. 58/ AISI 316	OT. 58/ AISI 316	AISI 316

DN	DU	do	Area cm <sup>2</sup>	Alzata mm	R	Rv	H	H1	H2	Coeff. K Liquidi	Coeff. K
20	32/40	18	2,54	7,5	98	90	405	360	430	0,55	0,80
25	40	23	4,15	9	101	106	420	373	440	0,55	0,80
32	50	30	7,06	12	111	116	440	395	465	0,55	0,80
40	65	38	11,33	14	111	125	490	448	518	0,55	0,80
50	80	47	17,34	19	121	132	590	565	610	0,55	0,80
65	100	61	29,2	27	148	160	695	640	705	0,55	0,80
80	125	74	42,98	26	160	190	780	750	795	0,55	0,80
100	150	93	67,89	34	190	220	970	-	-	0,55	0,80